

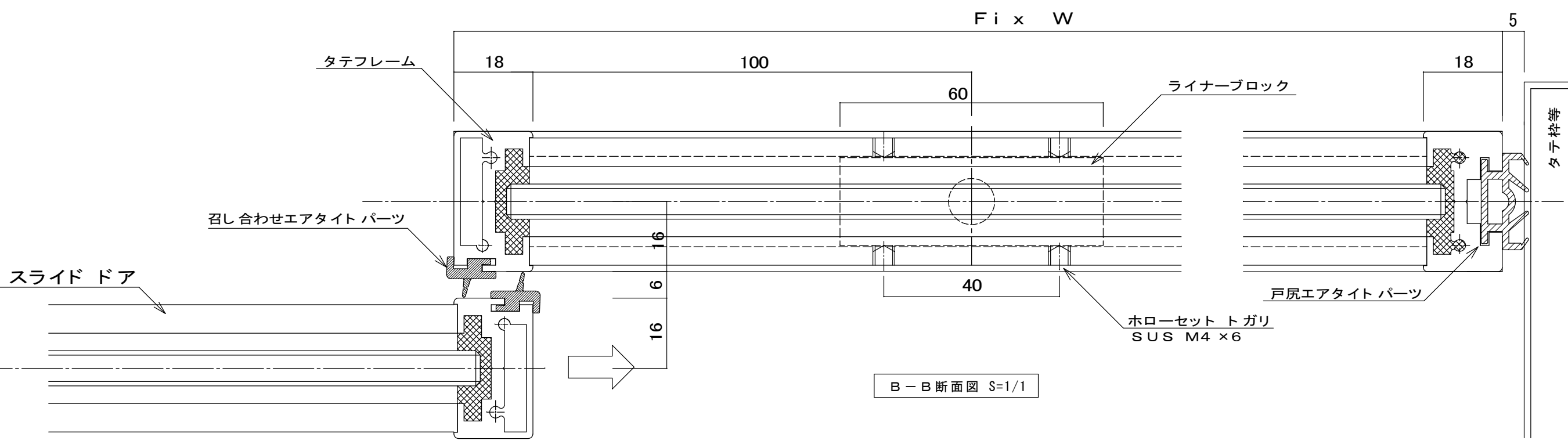
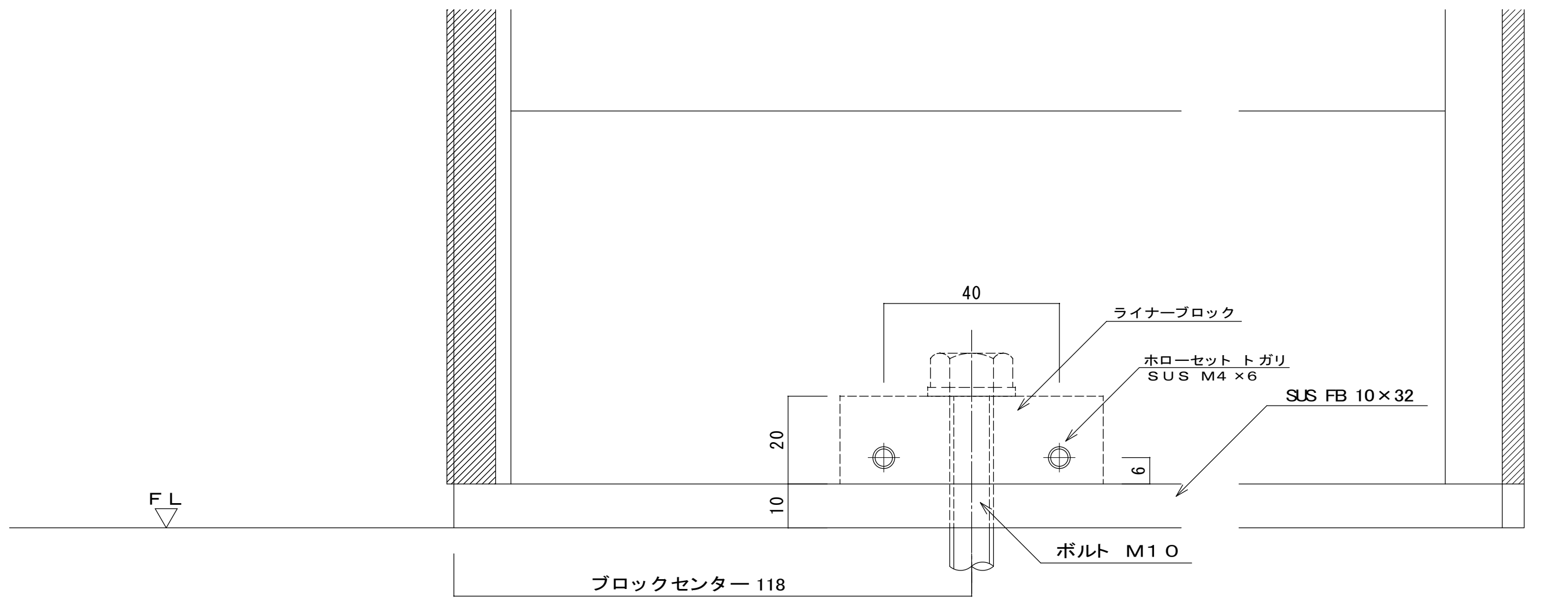
製作可能範囲		
	DW	DH
PT6	1000	2200
PT8~12	1200	2500

ガラス	
強化ガラス	6mm~12mm JIS R 3206

フレームの仕上げ種類	
標準	アルミシルバー つや消し
	アルミブロンズ つや消し
	アルミ ステンカラー
	ブラック
	ホワイト
特殊	焼付塗装・特別色電解着色等

寸法公差	DW	DH
	+1.0~-1.0mm	+1.0~-2.0mm

記事	設計	御承認年月日	株式会社 エヌビーエス	作成年月日	図面分類 スリムライトドア アルミタイプ 標準図	工事番号	図面番号
	施工						
					縮尺 S=1/1 1/10		SDA-Fix-12 No.1



記事	設計	御承認年月日	株式会社 エヌビーエス	作成年月日	図面分類	工事番号	図面番号
	施工						
					図面名称	縮尺	No.2
					Fi x パネル	S=1/1 1/10	

